

## Miscelatore monocomando incasso -

35 020 970 90



- senza piombo, resistente alla dezincatura
- 2x valvole antiriflusso
- 3x uscita filettatura 1/2"
- 2x ingressi filettatura int. 1/2"
- 2x intercettatori
- cappa protettiva per i lavori
- guarnizione di tenuta
- isolamento acustico e termico
- interasse 60 mm

### Prodotti complementari

**Prolunga 25 mm -**

12 191 970 90



### Prodotti complementari

**Prolunga 25 mm -**

12 190 970 90



### Prodotti complementari

**xGRID Kit di fissaggio per  
integrazione in cartongesso -**

12 340 970 90



### Prodotti complementari necessari

**xGRID Staffa di montaggio 555  
mm -**

12 360 970 90



Miscelatore monocomando incasso -

35 020 970 90

mm [inches]

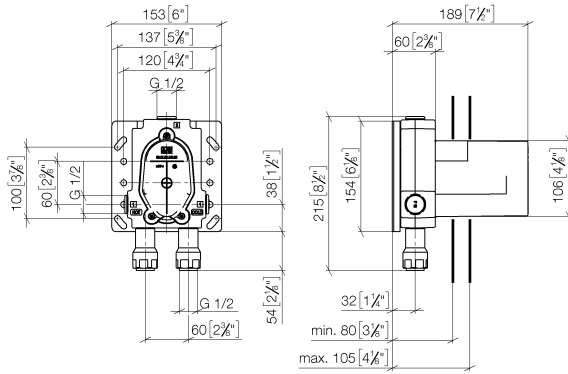
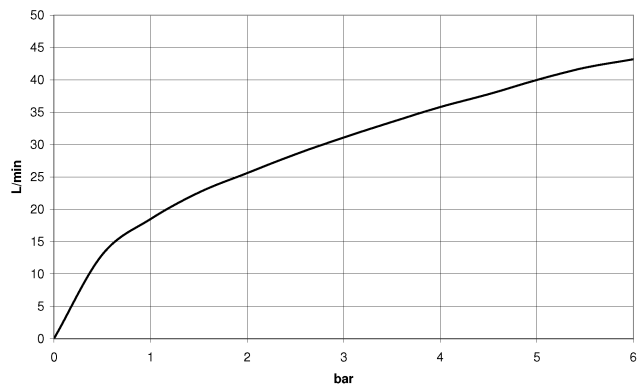


Diagramma di portata



Certificati

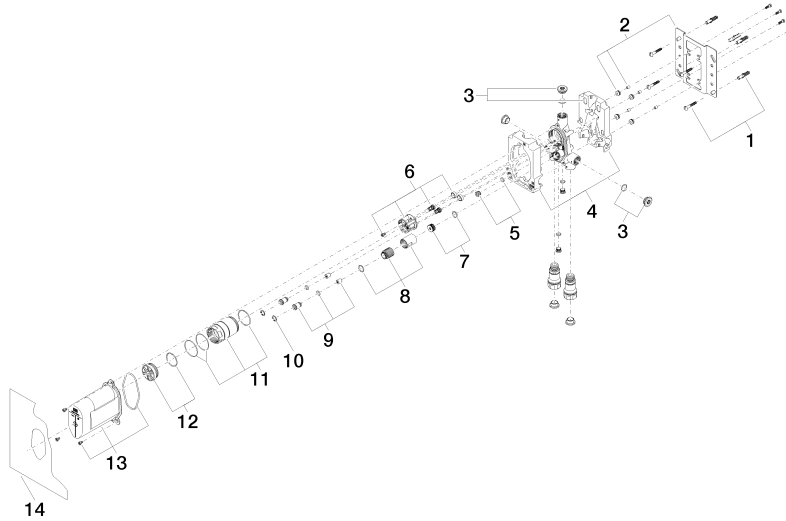
DVGW\_DW-  
6512DN0126.

LGA\_19863.

WRAS\_2207012.

Miscelatore monocomando incasso -

35 020 970 90



Elenco delle parti di ricambio

N.	Codice articolo	Denominazione	Quantità necessaria	Tempo di produzione
1	04 30 31 024 01 90	set di fissaggio	2	2
2	04 17 20 128 00 90	sostegno	1	2
3	04 31 20 006 00 90	tappo	2	2
4	09 11 11 058 90	accessori	1	2
5	04 31 20 039 11 90	tappo	1	2
6	90 18 40 151 00 90	inserto	1	2
7	90 31 20 098 00 90	tappo	1	2
8	90 17 01 189 00 90	bussola	1	2
9	04 24 03 223 00 90	inserto	2	2
10	09 16 01 014 90	anello	2	2
11	90 17 01 187 00 90	bussola	1	2
12	04 31 20 100 00 90	tappo	1	2
13	90 21 02 148 00 90	calotta	1	2
14	04 14 03 155 00 90	corredo della guarnizione	1	2